

Low Power TX Filter

5 Watt

30m, 20m, 17m, 15m, 12m, 10m

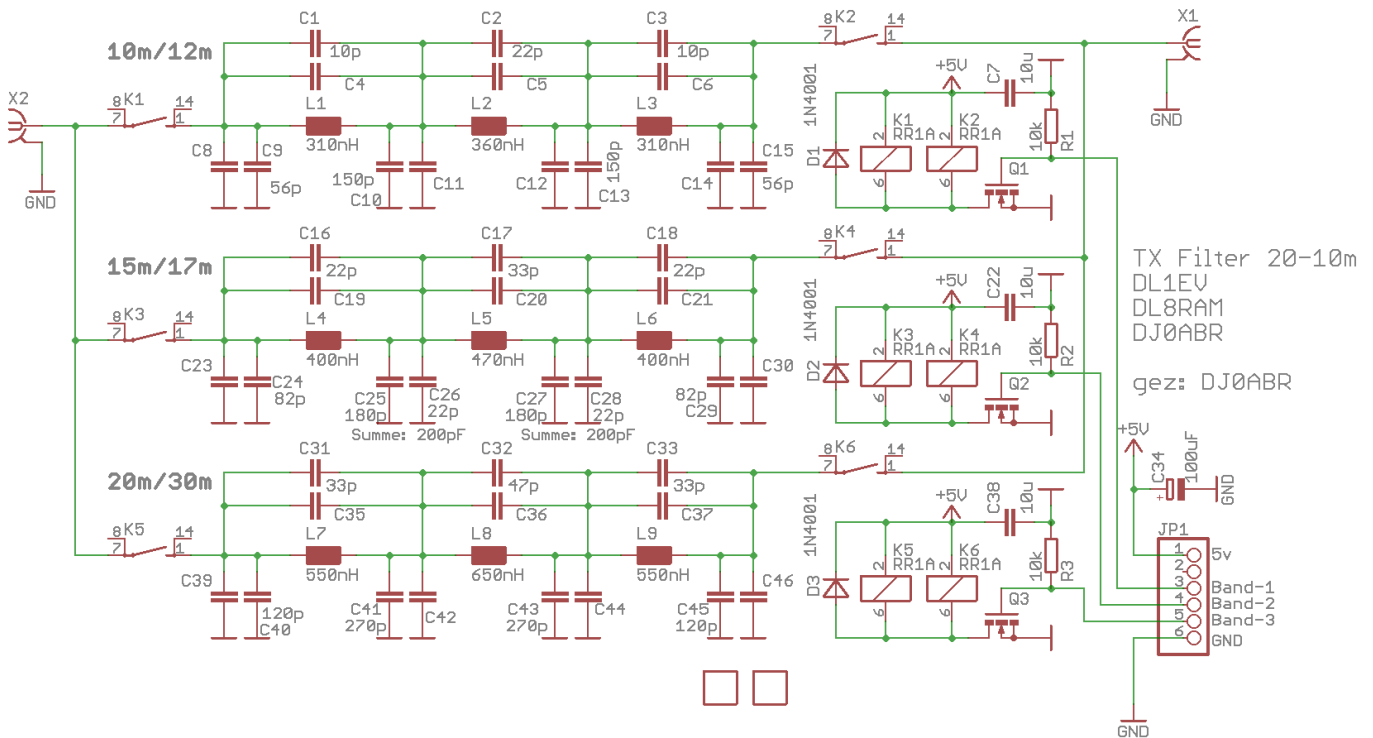
Dieses Sendefilter wurde speziell für kleine Leistungen entwickelt wie sie im WSPR Betrieb genutzt werden. Es wurde auf minimalen Bauteileaufwand und geringe Stromaufnahme geachtet. Eine der Anwendungen ist eine solarbetriebene WSPR Bake mit Leistungen im Bereich von einigen 100mW.

Das Filter verfügt über drei Filterzweige welche über Reedrelais geschaltet werden.

Die Bandaufteilung ist:

Filterzweig	Band
1	10+12m
2	15+17m
3	20+30m

natürlich ist auf dem jeweils höheren Band die Filterdämpfung stärker. Aber auch auf dem niedrigeren Band werden die geforderten -40dB erreicht sofern die Endstufe eine normale Absenkung der Oberwellen aufweist.



Alle Kondensatoren sind im Layout doppelt ausgeführt, was zwei Vorteile hat:

1. man kann SMD oder bedrahtete Kondensatoren einlöten
2. man kann Kondensatoren parallel schalten um feinere Werte zu erzeugen

Außerdem sind Kondensatoren parallel zu den Spulen vorgesehen. Meist werden diese nicht bestückt, in einigen Fällen können sie aber benutzt werden um die Flankensteilheit zu optimieren. Dazu ist aber in jedem Fall ein Spektrumanalysator erforderlich.

Die Spulen für die Filterzweige 17m bis 10m sind als Luftspulen ausgeführt. Der Drahtdurchmesser ist 0,63mm. Als Wickeldorn kann ein 6mm und ein 8mm Bohrer verwendet werden. Bei der Berechnung der Induktivitäten ist zu beachten dass der rechnerische Durchmesser der Spule der Dorndurchmesser + Drahtdurchmesser ist, also z.B.: 6,63mm. Das ist wichtig, falls man einen anderen Draht benutzen möchte und die Spulen neu berechnet.

Die mittleren Spulen von Zweig 1 und 2 werden stehend ausgeführt um eine ausreichend Entkopplung sicherzustellen. Aus diesem Grund ist bei diesen Spulen immer eine halbe Windung zusätzlich mit eingerechnet, so passen sie gut in die Löcher.

Die Filterzweige werden mit Reedrelais geschaltet. Die Platine ist für eine Versorgung mit 5V vorgesehen. Ein Filterzweig wird eingeschaltet wenn auf den Steuereingang eine Spannung größer 3V angelegt wird. Damit ist auch die Ansteuerung mit den üblichen 3,3V GPIO Ausgängen von Microcontrollern möglich.

Wickeldaten der Induktivitäten

Spule	Dorndurchmesser	Windungszahl	Spulenlänge	Ausrichtung	Bemerkung
L1 und L3	6mm	8	eng gewickelt	liegend	
L2	6mm	9,5	10mm	stehend	
L4 und L6	6mm	10	eng gewickelt	liegend	
L5	8mm	8,5	eng gewickelt	stehend	einen 7,5mm Bohrer als Dorn nehmen, da sich die Wicklung etwas ausdehnt
L7 und L9	T50-6	11	gleichmäßig verteilt	Ringkern	
L8	T50-6	12	gleichmäßig verteilt	Ringkern	

L2 und L5 haben mit Absicht eine halbe Windung mehr damit man sie stehend in die Platine löten kann (siehe Foto weiter unten).

Filterberechnung und Dimensionierung mit RFSim99:

hier die Grundeinstellungen für den Fall dass man die Berechnung mit RFSim99 nachvollziehen möchte:

Chebyshev, 7 polig, parallel, Ripple: 0.01dB

Bandbreite:

10/12m ... 36 MHz

15/17m ... 27 MHz

20/30m ... 18 MHz

vor allem die Einstellung des Rippels auf 0,01 ist von ganz entscheidender Bedeutung für ein Filter mit minimaler Durchlassdämpfung.

Die genauen Bandbreiten der Filter wurden für die Berechnung so justiert, dass Standardwerte für die Kondensatoren heraus kommen.

Die Kondensatoren am Ein- und Ausgang der Filter sind um je 10pF kleiner zu wählen als berechnet, da Leiterbahnen und Relais bereits 10pF mitbringen.

Die Parallelkondensatoren zu den Spulen sind sehr wichtig um die Flankensteilheit zu verbessern. Nur so kann ein Filterzweig für 2 Bänder benutzt werden. Allerdings war eine rechnerische Ermittlung dieser Kondensatoren unmöglich, weshalb ihre Werte empirisch ermittelt wurden.

Layoutkorrektur

im Layout hat sich ein Fehler eingeschlichen:



siehe die **gelb** markierten Änderungen:

An der Oberseite und an der Unterseite ist jeweils eine Leitung durchzutrennen.

An der Unterseite ist eine isolierte Leitung zu verlegen.

Bestückungsplan



Messwerte

Filterzweig	Band	Durchgangsdämpfung	1.Oberwelle	2.Oberwelle	Eingangs-SWR
1	10 m	-0,5 dB	-55 dB	-74 dB	1,06
1	12 m	-0,4 dB	-41 dB	-62 dB	1,10
2	15 m	-0,5 dB	-54 dB	-60 dB	1,12
2	17 m	-0,4 dB	-41 dB	-57 dB	1,11
3	20 m	-0,3 dB	-63 dB	-71 dB	1,27
3	30 m	-0,3 dB	-14 dB	-83 dB	1,15

30m ist optional und nur dann möglich, wenn die PA bereits eine 1.Oberwelle mit mindestens 26dB unter dem Nutzsignal hat.

From:

<http://projects.dj0abr.de/> - **DJ0ABR Projects**

Permanent link:

<http://projects.dj0abr.de/doku.php?id=de:wsp:lowpwrxfilter>



Last update: **2023/12/25 15:48**