

# Versorgungsspannung und ext. Takt für LNBs

will man QO-100 mit einer Satellitenschüssel empfangen, so kann man z.B. den LNB an einen SDR Empfänger anschließen und direkt empfangen.

Allerdings benötigt der LNB eine Versorgungsspannung von bis zu 14V und außerdem einen externen präzisen Takt.

Um Versorgung und Takt zuzuführen bedarf ein einer einfachen Schaltung und einer Referenzfrequenz, wie z.B. GPS.

Einer der beliebtesten SDR Transceiver ist der Adalm-Pluto, welcher Sende- und Empfangsbetrieb erlaubt. Da der originale TCXO des Plutos zu ungenau für QO-100 ist, muss mit einem externen Takt von 40 MHz gearbeitet werden.

## Die Aufgabe:

beim Aufbau einer QO-100 Station steht man immer wieder vor dem gleichen Problem diese Spannungen und Takte zuzuführen.

### folgende Dinge müssen vorhanden sein:

1. eine 12 (oder 13,8) Volt Stromversorgung, die übliche Stationsversorgung ist gut geeignet
2. eine präzise und stabile Referenzfrequenz, am besten ein GPS Modul mit 10 MHz

### daraus muss folgendes gemacht werden:

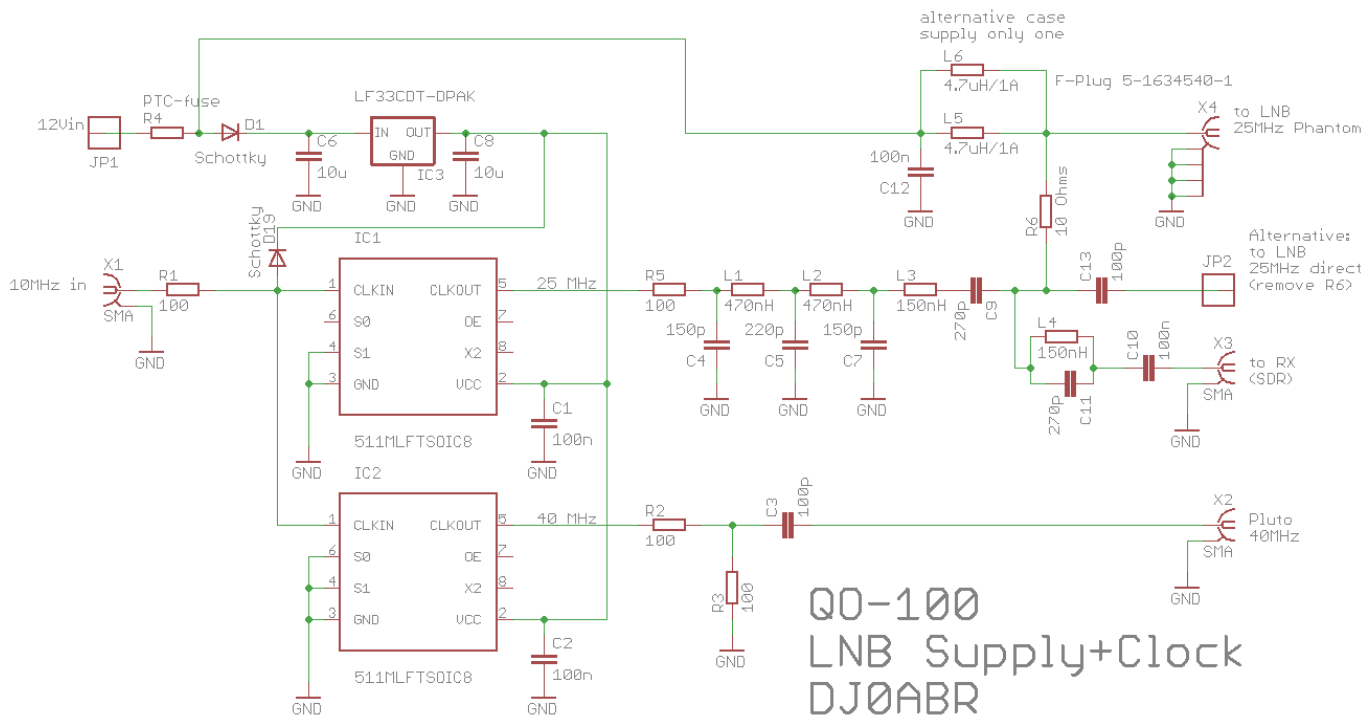
1. die Stromversorgung muss über das Satellitenkabel zum LNB geleitet werden (Phantomversorgung)
2. die 10 MHz muss für den Pluto in 40 MHz umgewandelt werden
3. die 10 MHz muss für den LNB in 25 MHz umgewandelt und dann zum LNB, entweder über ein eigenes Kabel oder über das Satellitenkabel, geführt werden.

## die Lösung:

um diese immer wiederkehrende Aufgabe zu erfüllen wurde eine kleine und einfache Platine entwickelt. Es kommen relativ wenige Bauteile zum Einsatz so dass auch die Handbestückung ohne Probleme möglich ist.

Die Platine enthält alle Stecker und passt in ein handelsübliches Weißblechgehäuse mit den Abmessungen 37x37x30 mm.

## Schaltungsbeschreibung:



Die übliche Stations-Stromversorgung mit 13,8 (12) Volt wird über eine Drossel auf das Satellitenkabel gelegt (Phantomspeisung). Damit wird der LNB versorgt und stellt auch die richtige Polarität ein.

An X1 wird eine präzise 10 MHz Referenz angeschlossen, z.B. ein GPSDO, ein OCXO oder Rubidium-Modul usw.

Mit einem Taktconverter 511MLFT wird die für den Pluto benötigte 40 MHz Referenz erzeugt. Die beiden 100 Ohm Widerstände reduzieren den Pegel und sorgen für eine gewissen Anpassung.

Ein weiterer 511MLFT ist zur Erzeugung von 25 MHz beschaltet. Die Anschlüsse S0 und S1 geben die Ausgangsfrequenz vor. Das 25 MHz Ausgangssignal (3,3V Rechteck) wird gefiltert und über R6 ebenfalls auf das Satellitenkabel gelegt. Wer im LNB kein Auskoppelglied einbauen möchte, kann die 25 MHz auch an JP2 abgreifen und über ein eigenes Kabel zum LNB führen.

### Layout:

wird nachgereicht sobald diese Schaltung ausreichend gut getestet ist.

From: <http://projects.dj0abr.de/> - **DJ0ABR Projects**

Permanent link: <http://projects.dj0abr.de/doku.php?id=de:sat:lnbfeed>

Last update: **2021/06/12 02:02**