

# HAM Radio Controller für den Raspberry PI

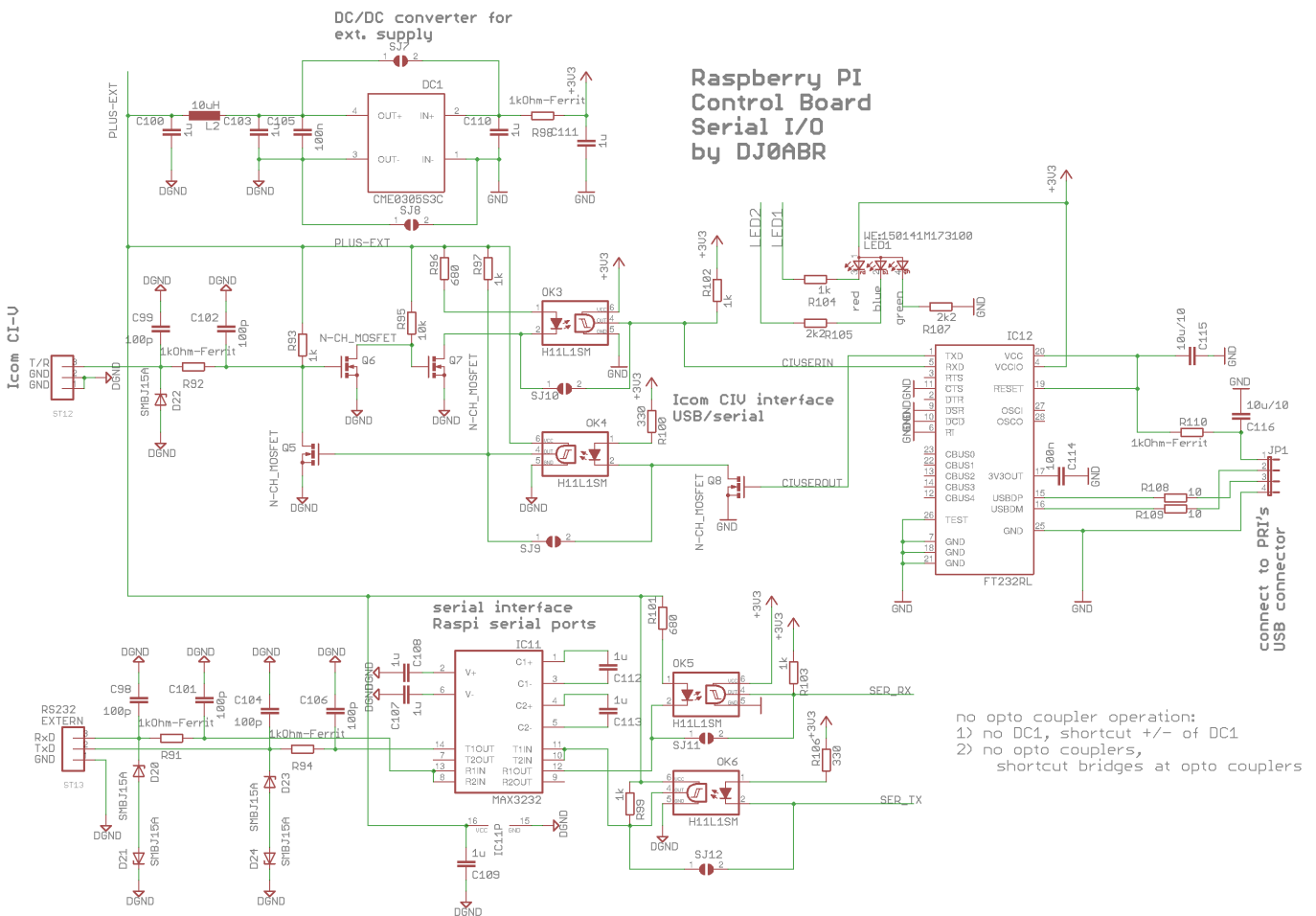
## serielle Schnittstellen

- auf dem PCB befinden sich
- 1x Optokoppler-Serielle Schnittstelle RS232 (+/-12V Pegel)
- 1x Icom CIV Cat-Schnittstelle (via Optokoppler)

Die Optokoppler-Serielle Schnittstelle liegt auf der internen seriellen Schnittstelle des Raspi auf. Sie ist zusätzlich mit Überspannungsdioden geschützt und eignet sich für alle Anwendungen, vor allem mit langen Leitungen die ggf. Überspannung führen können.

Die Icom-CIV Schnittstelle benutzt einen USB/seriell Wandler der auf der Platine bereits vorgesehen ist. Soll sie benutzt werden, so muss ein Verbindung (4 Drähte) zu einem USB Stecker des Raspi gemacht werden.

Weitere serielle Schnittstellen können wie üblich über normale USB/Seriell Konverterkabel bereitgestellt werden.



## Steckerbelegung:

siehe Beschriftung im Schaltbild.

JP1: Anschluss für ein ganz kurzes USB Kabel

Pin1 ... +USB 5V

Pin2+3 ... USB Signalleitungen

Pin4 ... GND

Falls keine Optokoppler benötigt werden, bestückt man diese nicht. Stattdessen schließt man die Lötbrücken unterhalb der Optokoppler sowie am ebenfalls nicht benötigten Spannungswandler DC1.

From:

<http://projects.dj0abr.de/> - **DJ0ABR Projects**

Permanent link:

[http://projects.dj0abr.de/doku.php?id=de:rpictlbrd:ctlbrd\\_schserial](http://projects.dj0abr.de/doku.php?id=de:rpictlbrd:ctlbrd_schserial)

Last update: **2021/04/08 23:47**

