

HAM Radio Controller für den Raspberry PI

Single Board Computer SBC

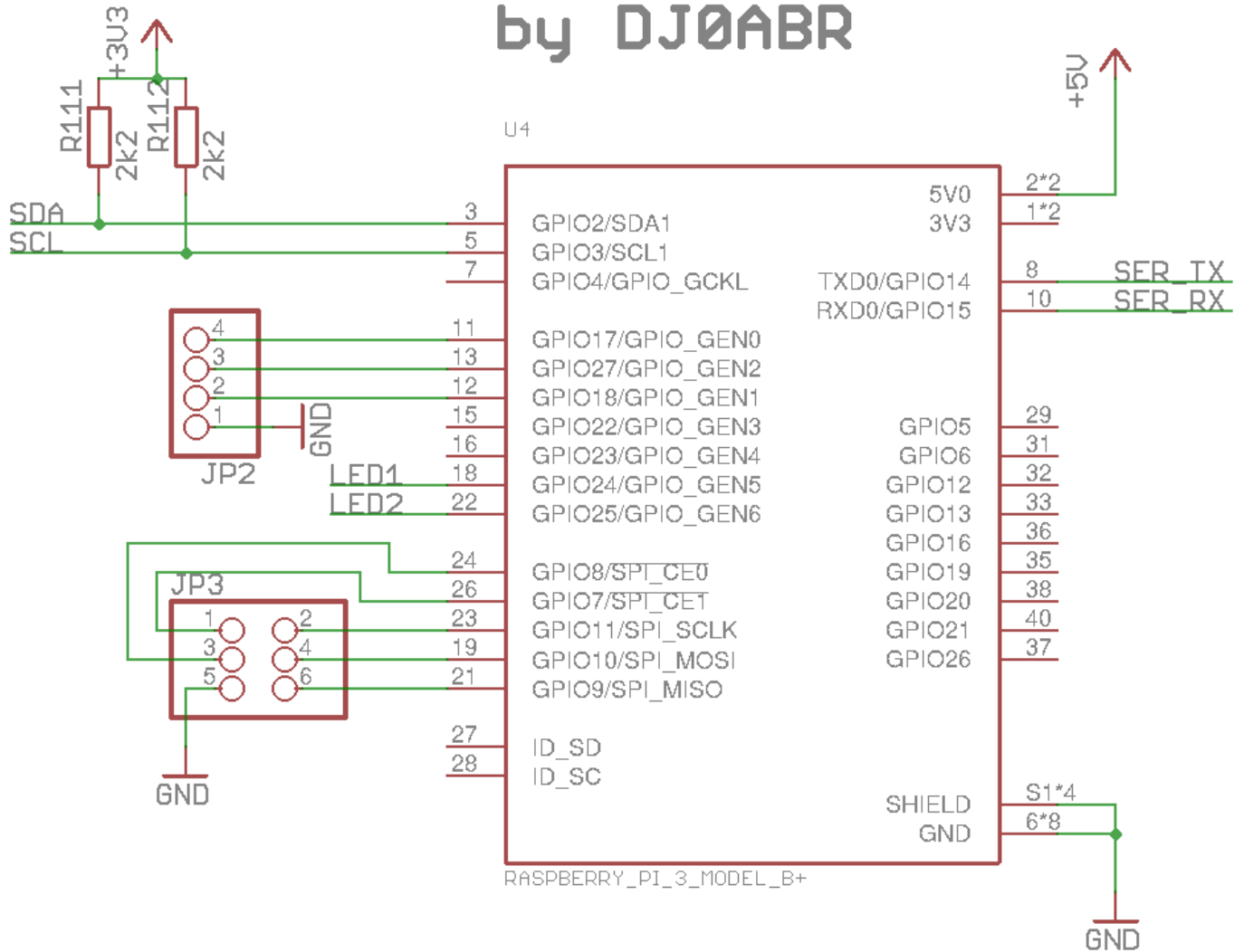
der Steckplatz und die Schraubenlöcher sind kompatibel mit dem 40pol Steckverbinder des Raspberry PI sowie dem Raspberry PI Zero.

Ebenfalls aufgesteckt werden können kompatible Platinen wie z.B. der Orange PI. Das wurde jedoch nicht getestet, daher sollte man sich vorher sicherheitshalber die Steckerbelegung ansehen.

Belegung der 40pol Steckerleiste:

2 ... +5V Eingang, vom DC/DC Wandler
3 ... I2C SDA
4 ... +5V Eingang, vom DC/DC Wandler
5 ... I2C SCL
6 ... GND
8 ... seriell TxD
9 ... GND
10 ... seriell RxD
14 ... GND
20 ... GND
25 ... GND
30 ... GND
34 ... GND
39 ... GND

Raspberry PI Control Board SBC connector by DJ0ABR



From: <http://projects.dj0abr.de/> - DJ0ABR Projects

Permanent link: http://projects.dj0abr.de/doku.php?id=de:rpictlbrd:ctlbrd_schsb

Last update: 2021/04/08 23:36

