

HAM Radio Controller für den Raspberry PI

I2C Adressen

um die Platine so unabhängig wie möglich vom benutzten Computer zu machen werden sämtliche Ports (analog und digital I/O) via i2c angesteuert. Da praktisch jeder SBC, Arduino, Controller den i2c Bus bedienen kann ist ein universeller Einsatz möglich.

I2C Adressen und Port-Belegung der MCP23017 Port Expander:

Adresse: 0x40 (Bit0=R/W)

Outputs Ports 0..15

Adresse: 0x42 (Bit0=R/W)

Input Ports 0..15 (14,15 nicht benutzt)

Belegung der ADCs am MAX11615EEET:

Adresse: 0x66 (Bit0=R/W)

ADC 0: ADCUNIV1

ADC 1: ADCUNIV2

ADC 2: ADCUNIV3

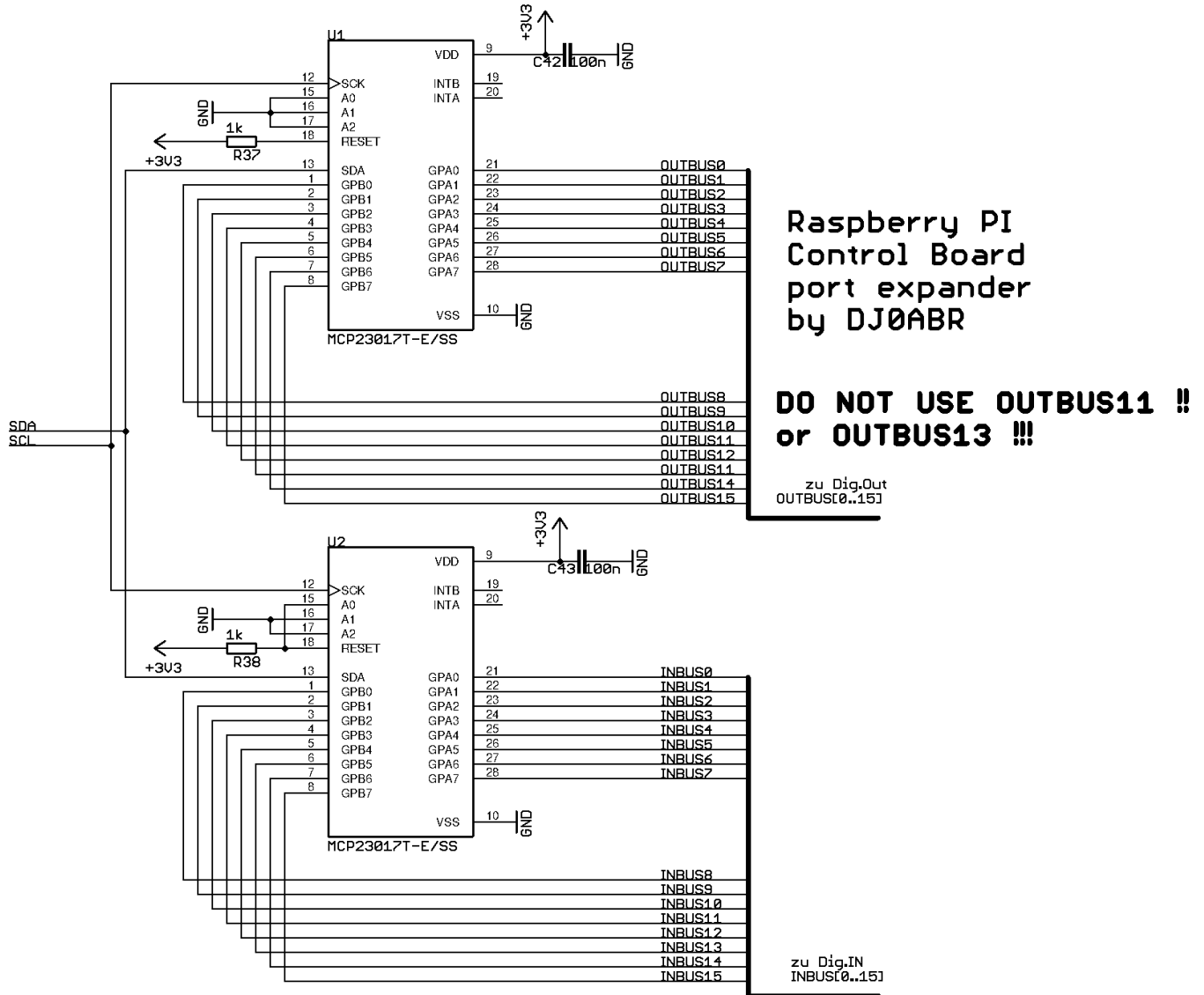
ADC 3: ADCUNIV4

ADC 4: ADCTEMP1

ADC 5: ADCTEMP2

ADC 6: Strommessung

ADC 7: Spannungsmessung



From: <http://projects.dj0abr.de/> - DJ0ABR Projects

Permanent link: http://projects.dj0abr.de/doku.php?id=de:rpictlbrd:ctlbrd_schports

Last update: 2021/04/08 23:51

