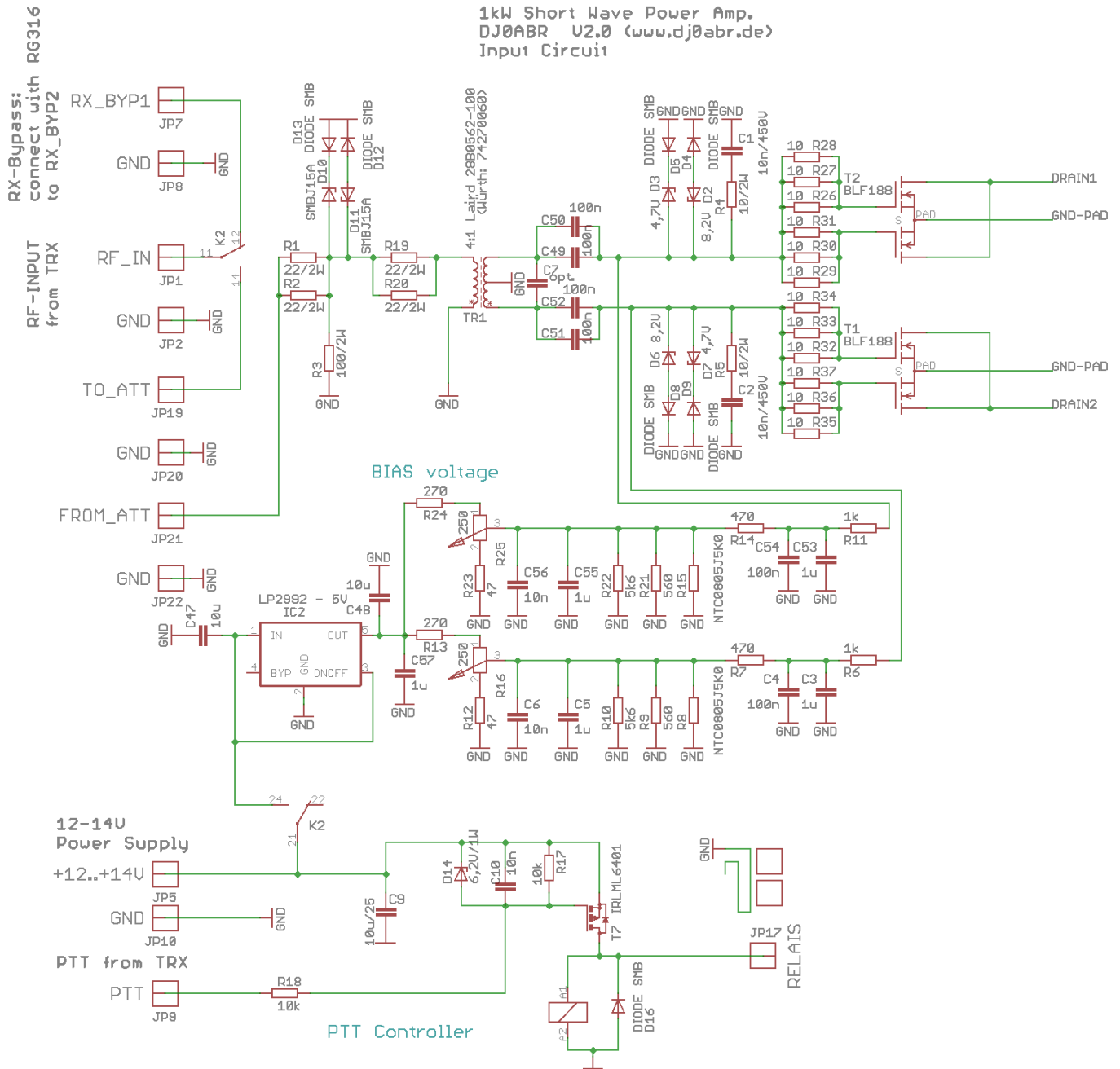


# 1kW LDMOSFET Endstufe für Kurzwelle

## Eingangsschaltung

(zum Vergrößern anklicken)



From: <http://projects.dj0abr.de/> - DJ0ABR Projects

Permanent link: [http://projects.dj0abr.de/doku.php?id=de:kwldmospa:kwpa\\_input](http://projects.dj0abr.de/doku.php?id=de:kwldmospa:kwpa_input)

Last update: 2021/04/02 01:20

