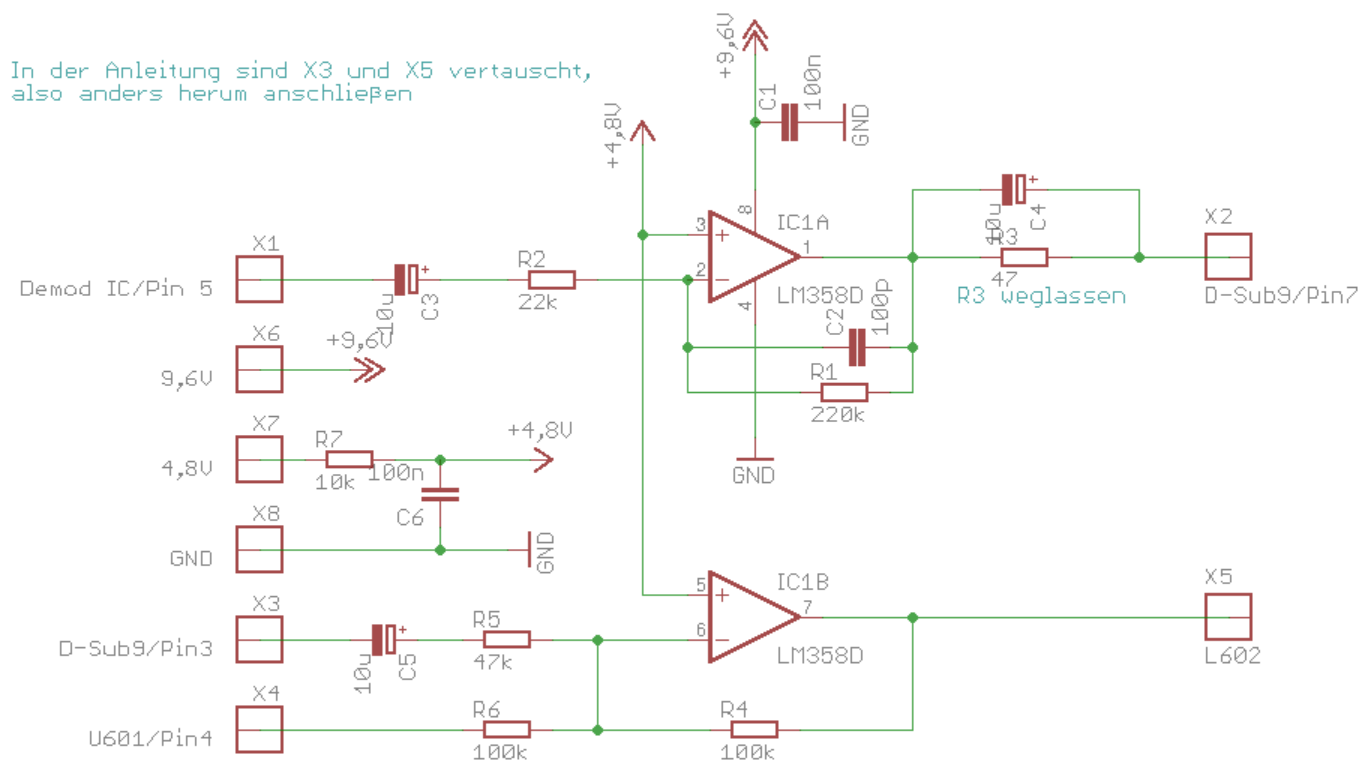


Motorola MC micro Umbau

der Umbau wird im wesentlichen nach dieser Beschreibung von DG1YFE durchgeführt:

Motorola MC micro Umbau

in Kapitel 3.2 wird eine Zusatzplatine mit einem OP-Verstärker eingebaut. Diese Zusatzplatine haben wir selbst hergestellt, hier sind die entsprechenden Pläne:



From: <http://projects.dj0abr.de/> - DJ0ABR Projects

Permanent link: <http://projects.dj0abr.de/doku.php?id=de:db0sl:mcmicro>

Last update: 2024/03/22 15:12

