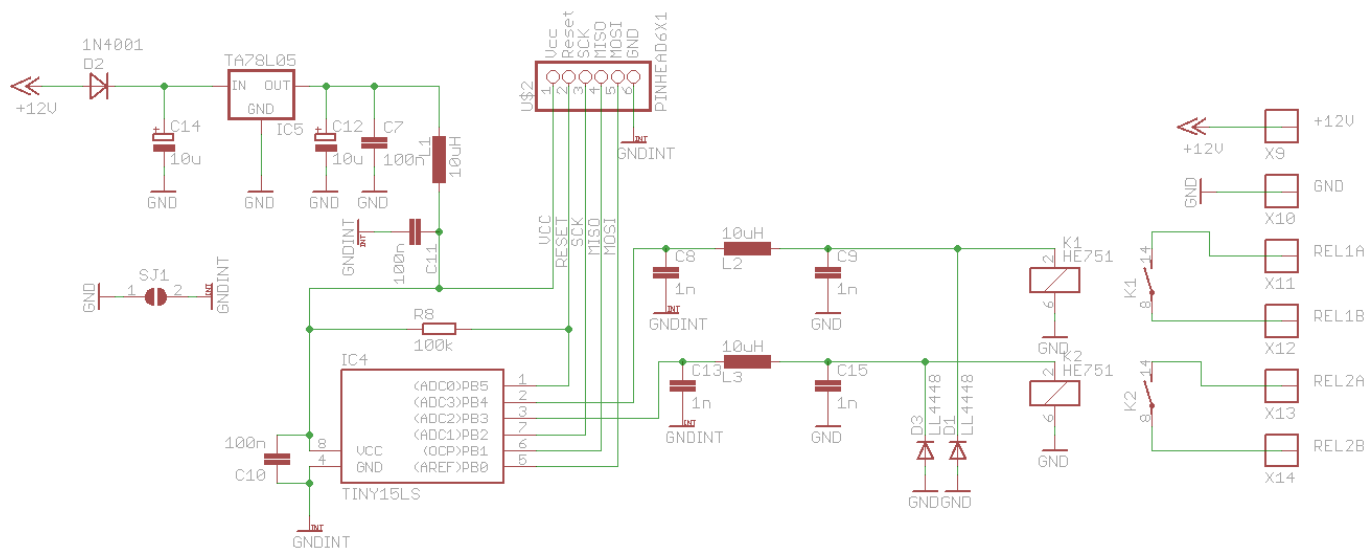


GM600 Einschaltplatine

nach dem Einschalten startet das GM600 auf einem falschen Kanal und muss per Tastendruck auf den richtigen Kanal umgestellt werden.

Da im Relais niemand drücken kann, wird der Tastendruck durch eine Platine simuliert. Einige Sekunden nach dem Einschalten schließt Relais K2 und „betätigt“ damit die Taste.



Anschluss der Platine an das GM600:

GM600 Pin	Kabelfarbe	Pin-Relaisplatine	Funktion
8	rot-SW	X9	+12V Versorgung dieser Relaisplatine
intern	weiß	X13 (2A)	Schaltkontakt zur Taste im GM600
intern	braun	X10 und X14 (2B)	GND



From: <http://projects.dj0abr.de/> - DJ0ABR Projects

Permanent link: <http://projects.dj0abr.de/doku.php?id=de:db0sl:gm600einschalt>

Last update: 2024/03/22 15:25

